

## Rozdzielnica typu RKS5-2/4U

na napięcie znamionowe 500V



Rozdzielnica typu RKS5-2/4U jest urządzeniem elektrycznym, przeznaczonym do stosowania w podziemnych wyrobiskach górniczych, niezagrożonych wybuchem i na powierzchni.

Rozdzielnica typu RKS5-2/4U przeznaczona jest do łączenia i załączania odbiorników do sieci kopalnianej 3-fazowej z izolowanym punktem gwiazdowym transformatora (systemu IT) na napięcie znamionowe sieci 500V a w szczególności maszyn samojezdnych, wentylatorów, spawarek itp. Rozdzielnica typu RKS5-2/4U wyposażona jest w zabezpieczenia elektroenergetyczne od skutków zwarć, przeciążeń oraz obniżenia rezystancji doziemnej i układ kontrolujący ciągłość uziemienia.

### DANE TECHNICZNE:

Stopień ochrony obudowy	IP54
Napięcie znamionowe izolacji obwodów głównych	660 V
Napięcie znamionowe izolacji obwodów pomocniczych	250 V
Napięcie znamionowe zasilania	500V, 50 Hz
Maksymalny prąd obciążenia odpyłów	wg. tab.1
Liczba odpyłów 500 V	2
Masa	60 kg
Gabaryty	1400mm x 700mm x 370mm (wys. x szer. x głęb.)

Tabela 1

Typ rozdzielnicy	Maksymalny prąd znamionowy odpływów [A]		Prąd znamionowy zacisków od strony zasilania(Inz) [A]
	odpływy		
	I	II	
RKS5-2/4U	125(63)	125(63)	400

Uwaga:

Obciążalność odpływów na życzenie może być dostosowana do mocy zasilanych odbiorników, jednak nie może przekraczać wartości według tabeli nr 1.

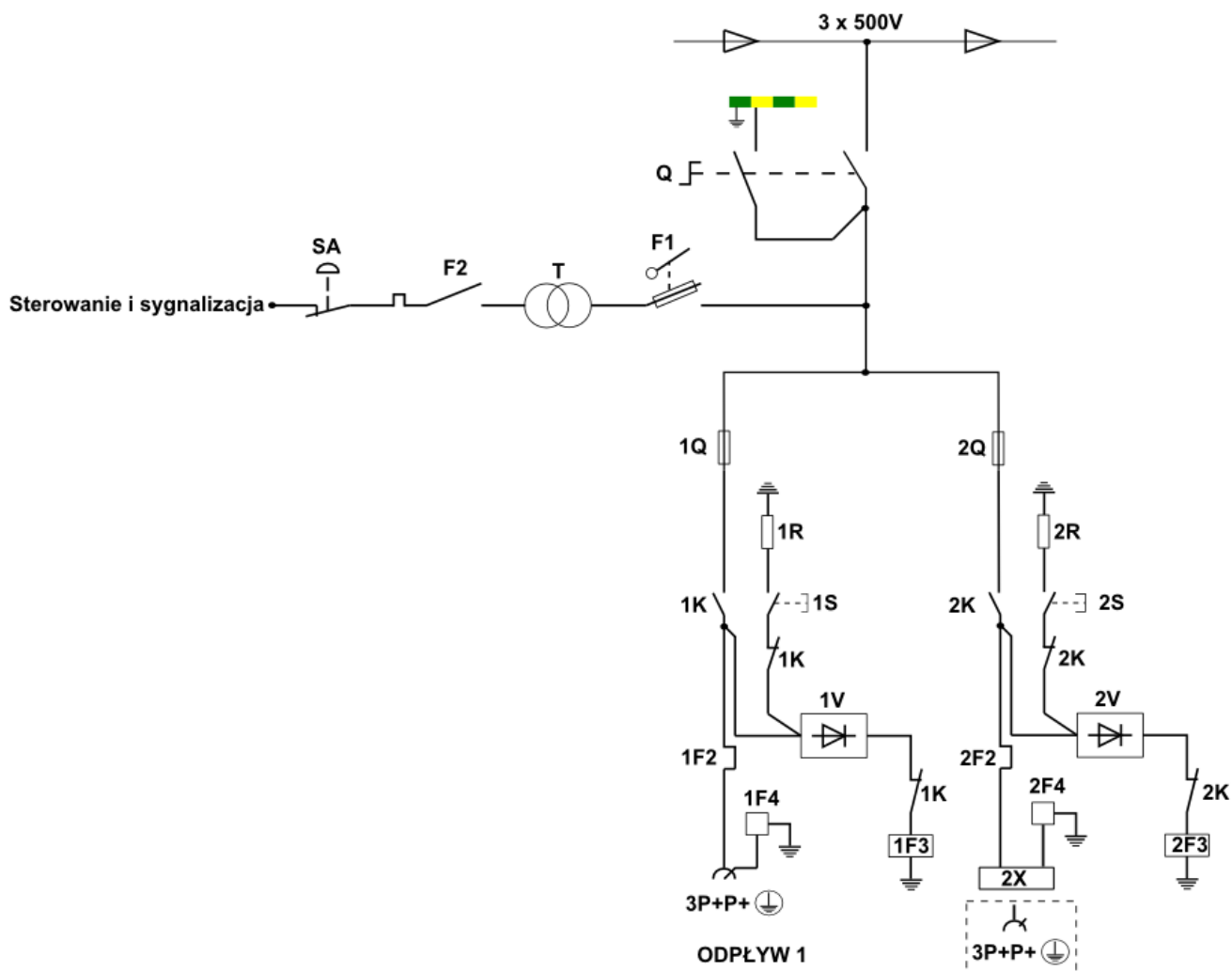
## BUDOWA

Obudowa rozdzielnicy wykonana jest z blachy stalowej. Całość umieszczona na wspólnej ramie nośnej, obudowa posiada uchwyty umożliwiające zawieszenie rozdzielnicy na łańcuchu albo postawienie jej bezpośrednio na spągu.

## OPIS DZIAŁANIA

Rozdzielnica wyposażona jest w obwodzie głównym 3x500V w trójpozycyjny rozłącznik: załączony-wyłączony-ziemiony. W pozycji „ziemiony” są ziemięte zaciski podstaw bezpiecznikowych odpływów.

## SCHEMAT IDEOWY



Zamówienia należy składać pisemnie lub faxem na adres:

 **Instal-Service PL**

Spółka z ograniczoną odpowiedzialnością  
Spółka komandytowa

58-506 Jelenia Góra, ul. Wrocławska 15a

tel. (+48 075) 64-57-950

fax. (+48 075) 64-57-951

e-mai: instal@instal-service.pl